

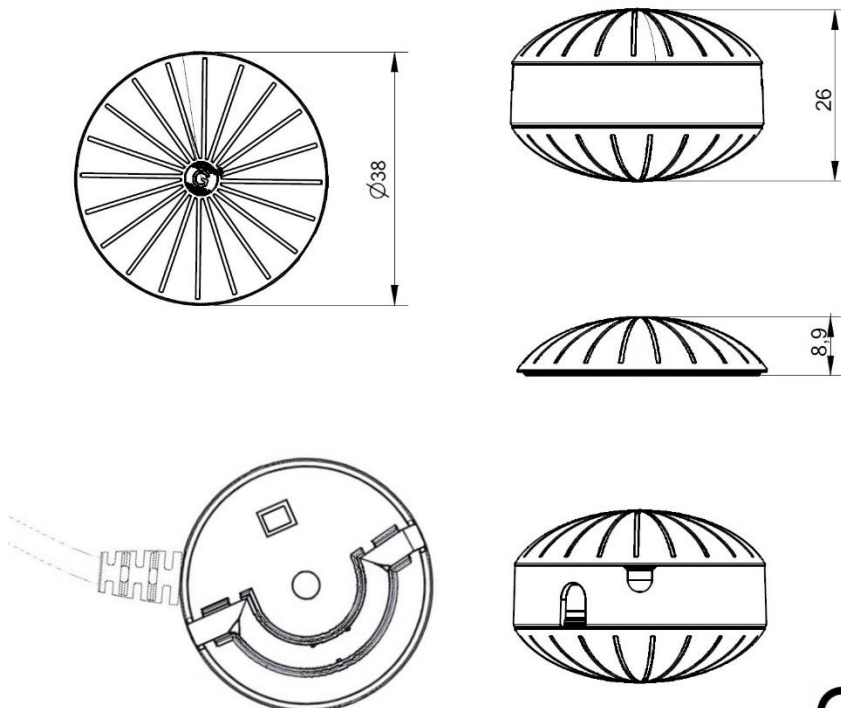
Produktbeschreibung

Der Golf Sensor ist eine nach dem Plug&Play-Prinzip funktionierende Warensicherung. Sie sichert auf einfache und zugleich dezente Weise unterschiedliche und auch in der Bauform spezifische Produkte vor dem Diebstahl, z. B.: Kopfhörer, Elektrowerkzeuge, Drohnen. So wird ein breiter Anwendungsbereich gewährleistet. Die Alarmauslösung erfolgt beim Versuch das Kabel durchzutrennen oder die Sensorhaube zu öffnen. Der universell einsetzbare Golf Sensor ist in zwei Varianten verfügbar – ohne und mit permanenter Ladefunktion (wahlweise über Micro-USB-, USB-C- oder Lightning-Stecker).

Das lange Kabel ermöglicht die Sicherung von Produkten mit einem Umfang von max. 25 cm (mind. 5 cm).



Abmessungen



Produktdetails:

- LED's zur Betriebsstatusanzeige;
- mit Ladefunktion für das zu sichernde Gerät. Wahlmöglichkeit zwischen einer Micro-USB-, USB-C- und Lightning-Variante;
- auch ohne Ladefunktion erhältlich;
- einfache Installation.

Montageanleitung



Die Abdeckung des Golf Sensors abschrauben;



Das Sicherungskabel mit einer Schlaufe an der zu sichernden Ware befestigen. Die Leitung in den Einkerbungen verlegen (wie oben auf dem Bild zu sehen).



Die Sensor-Abdeckung auflegen und festschrauben, um den Sensor scharf zu setzen (die LED blinkt zyklisch). Nach 3 Sekunden wird der Sensor automatisch in den „scharf“-Zustand gesetzt.

CE WICHTIG! Die Sensor-Abdeckung nicht überdrehen.